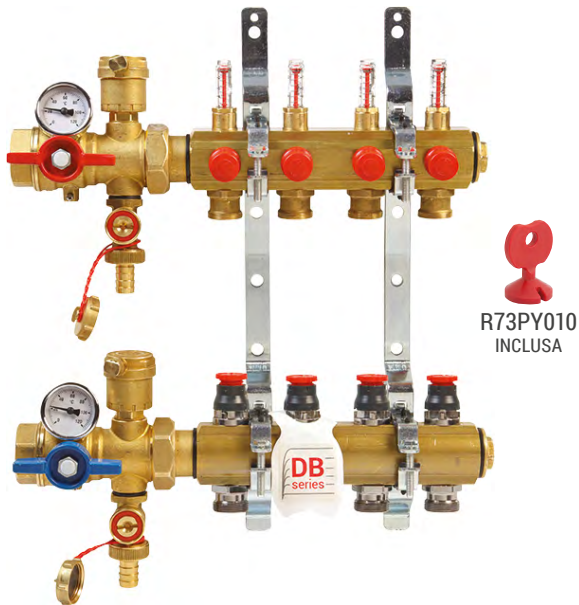


Collettore in ottone con bilanciamento dinamico della portata

Scheda tecnica
1028IT  12/2021



Collettore per impianti di climatizzazione per il bilanciamento dinamico della portata e la regolazione indipendente dei singoli circuiti, in ottone, composto da:

- collettore di mandata con misuratori di portata e detentori di intercettazione del fluido;
- collettore di ritorno con valvole di bilanciamento dinamico della portata e volantino manuale, predisposte per comando elettrotermico mediante gli attuatori R473, R473M;
- coppia di valvole multifunzione R26gT (mandata e ritorno);
- supporti metallici R588Z;
- chiave per intercettazione detentori R558Y001;
- chiave per prerogolazione R73PY010.

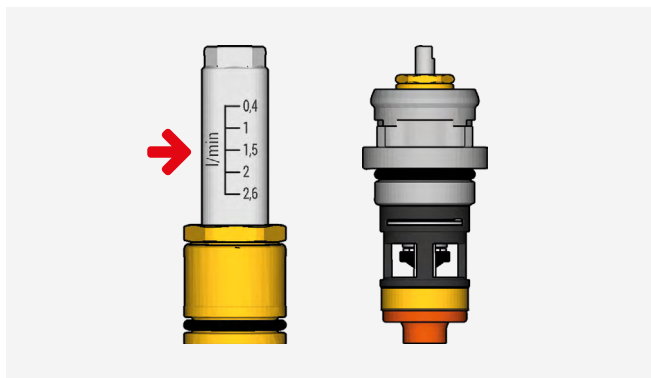


NOTA. I collettori con bilanciamento dinamico della portata sono dotati di un data-tag con indicata la sigla "DB series" e le caratteristiche di portata e Δp per entrambe le versioni dei collettori: Low Flow e High Flow

I collettori R553FKDB sono disponibili in 2 versioni, con peculiarità ben distinte:

Versione **Low Flow**

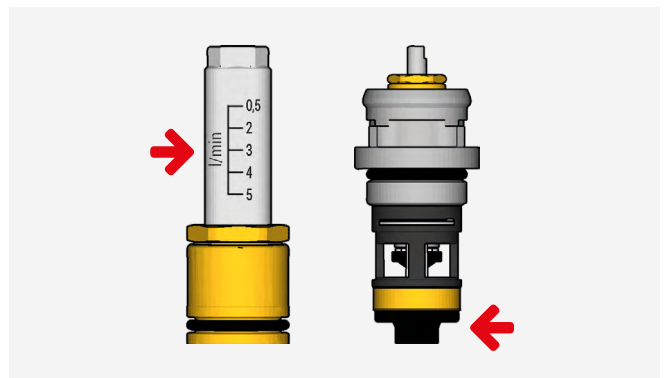
- Scala misuratori di portata: 0,4+2,6 L/min
- Membrana interna del vitone: colore rosso (visibile solo in caso di sostituzione del vitone)



▲ Campo di pressione differenziale di funzionamento: 20÷60 kPa

Versione **High Flow**

- Scala misuratori di portata: 0,5÷5 L/min
- Membrana interna del vitone: colore nero (visibile solo in caso di sostituzione del vitone)



▲ Campo di pressione differenziale di funzionamento: 30/40÷150 kPa

➤ Versioni e codici

Versione **Low Flow**: Δp 20÷60 kPa

CODICE	ATTACCHI: COLLETTORE x STACCHI	N° STACCHI	CASSETTA DI CONTENIMENTO R500-2 L x A x P
R553FKDB102		2	R500Y221 400x650x85=130 mm
R553FKDB103		3	
R553FKDB104		4	
R553FKDB105		5	R500Y222 600x650x85=130 mm
R553FKDB106		6	
R553FKDB107	G 1" x B.18	7	
R553FKDB108		8	
R553FKDB109		9	R500Y223 800x650x85=130 mm
R553FKDB110		10	
R553FKDB111		11	R500Y224 1000x650x85=130 mm
R553FKDB112		12	

Versione **High Flow**: Δp 30/40÷150 kPa

CODICE	ATTACCHI: COLLETTORE x STACCHI	N° STACCHI	CASSETTA DI CONTENIMENTO R500-2 L x A x P
R553FKDB122		2	R500Y221 400x650x85=130 mm
R553FKDB123		3	
R553FKDB124		4	
R553FKDB125		5	R500Y222 600x650x85=130 mm
R553FKDB126		6	
R553FKDB127	G 1" x B.18	7	
R553FKDB128		8	
R553FKDB129		9	R500Y223 800x650x85=130 mm
R553FKDB130		10	
R553FKDB131		11	R500Y224 1000x650x85=130 mm
R553FKDB132		12	

Optional

- R500-2: cassetta metallica da incasso, con profondità regolabile
- R473, R473M: teste elettrotermiche normalmente chiuse, dotate di ghiere in plastica R453Y002
- R178, R179, R179AM: adattatori B.18

Ricambi

- P12ADBx001: vitone con bilanciamento dinamico Low Flow (membrana di colore rosso)
- P12ADBx002: vitone con bilanciamento dinamico High Flow (membrana di colore nero)
- P78MY002: misuratore di portata con scala 0,4÷2,6 l/min
- P78MY001: misuratore di portata con scala 0,5÷5 l/min
- R453Y002: ghiera in plastica per installazione delle teste elettrotermiche
- R588ZY001: supporto metallico con collarini
- R73PY010: chiave per prerogolazione

► Dati tecnici

Prestazioni versione **Low Flow**

- Fluidi di impiego: acqua, soluzioni glicolate (max. 30 %)
- Interasse tra gli stacchi: 50 mm
- Campo di temperatura: 5+95 °C
- Pressione massima di esercizio: 10 bar
- Pressione massima di funzionamento sfogo aria: 7 bar
- Campo di regolazione della portata sul singolo circuito: 20÷160 L/h
- Campo di pressione differenziale di funzionamento: 20÷60 kPa
- Misuratori di portata: scala 0,4÷2,6 L/min

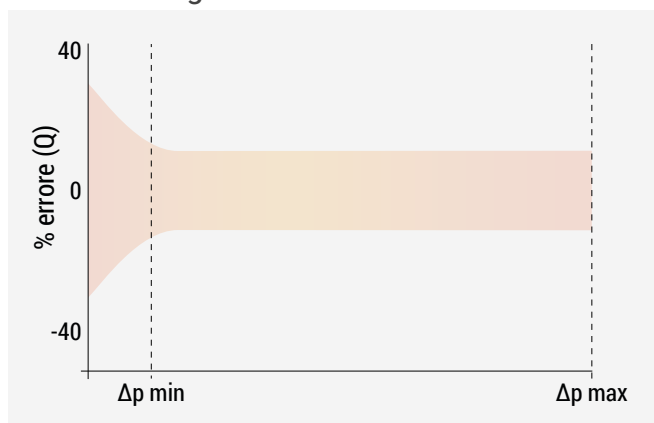
Prestazioni versione **High Flow**

- Fluidi di impiego: acqua, soluzioni glicolate (max. 30 %)
- Interasse tra gli stacchi: 50 mm
- Campo di temperatura: 5+95 °C
- Pressione massima di esercizio: 10 bar
- Pressione massima di funzionamento sfogo aria: 7 bar
- Pressione differenziale massima con teste elettrotermiche montate: 1,5 bar
- Campo di regolazione della portata sul singolo circuito: 10÷250 L/h
- Campo di pressione differenziale di funzionamento: 30/40÷150 kPa
- Misuratori di portata: scala 0,5÷5 L/min

Materiali

- Collettori di mandata e ritorno: ottone UNI EN 12165 CW617N
- Valvole multifunzione: ottone UNI EN 12165 CW617N
- Guarnizioni: EPDM
- Supporti collettori: acciaio zincato
- Volantini manuali: plastica
- Vitone con bilanciamento dinamico su collettore di ritorno:
 - asta di comando monoblocco: acciaio inox
 - corpo vitone: ottone UNI EN 12164 CW617N
 - canotto e anello indicatore: materiale plastico
 - O-Ring e otturatore: EPDM
 - membrana: materiale elastomerico

Precisione di regolazione



▲ AVVERTENZE.

- I collettori R553FKDB sono idonei all'utilizzo in impianti a circuito chiuso, per il funzionamento con fluidi non aggressivi (acqua, acqua glicolata in conformità alla VDI 2035/ONORM 5195).
- Gli oli minerali o i lubrificanti a base di oli minerali contenuti nel fluido termovettore possono determinare fenomeni di rigonfiamento con conseguente danneggiamento delle guarnizioni in EPDM.
- In caso di utilizzo di prodotti antigelo e antiruggine a base di glicole etilenico, ma privi di nitriti, prestare attenzione alle indicazioni fornite nella documentazione del produttore, in particolare quelle sulla concentrazione e sugli specifici additivi.
- In presenza di acqua d'impianto ricca di fanghi e impurità si consiglia di effettuare un lavaggio chimico prima di installare i collettori.



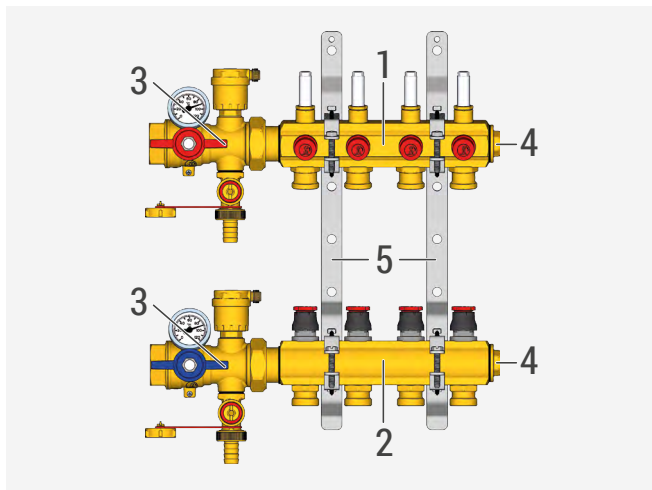
GIACOMINI
WATER E-MOTION



Giacomini S.p.A.
Via per Alzo 39, 28017 San Maurizio d'Opaglio (NO) Italia
consulenza.prodotti@giacomini.com
+39 0322 923372 - giacomini.com

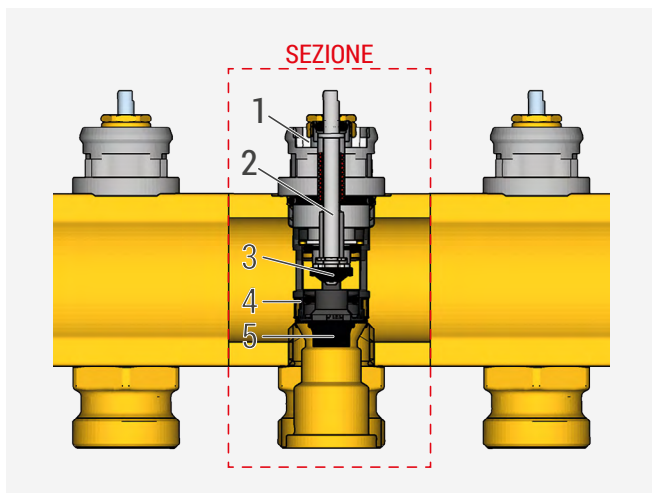
Componenti

Collettore premontato



- 1 Collettore di mandata con stacchi dotati di misuratori di portata
- 2 Collettore di ritorno con stacchi dotati di valvola con bilanciamento dinamico della portata
- 3 Valvole multifunzione dotate di rubinetto di scarico, valvola automatica di sfogo aria, termometro e valvola di intercettazione a sfera
- 4 Tappo terminale
- 5 Supporti metallici

Vitone con bilanciamento dinamico della portata

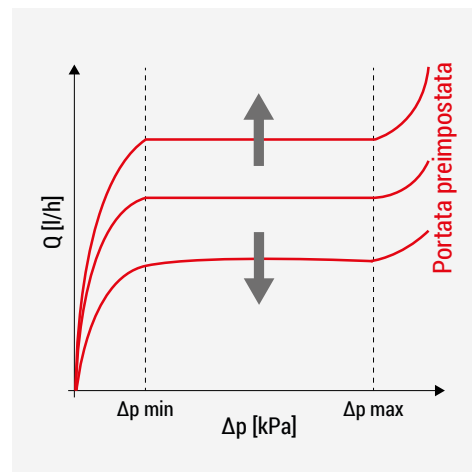


- 1 Anello indicatore
- 2 Asta di comando
- 3 Otturatore
- 4 Cannotti di regolazione
- 5 Membrana di bilanciamento a deformazione controllata

➤ Funzionamento

Il collettore R553FKDB mantiene costante la portata all'interno dei singoli circuiti idraulici dell'impianto, in un intervallo di pressione differenziale minima e massima, indipendentemente dalle condizioni di funzionamento degli altri circuiti. Il collettore, in abbinamento alle teste elettrotermiche, è in grado di svolgere diverse funzioni:

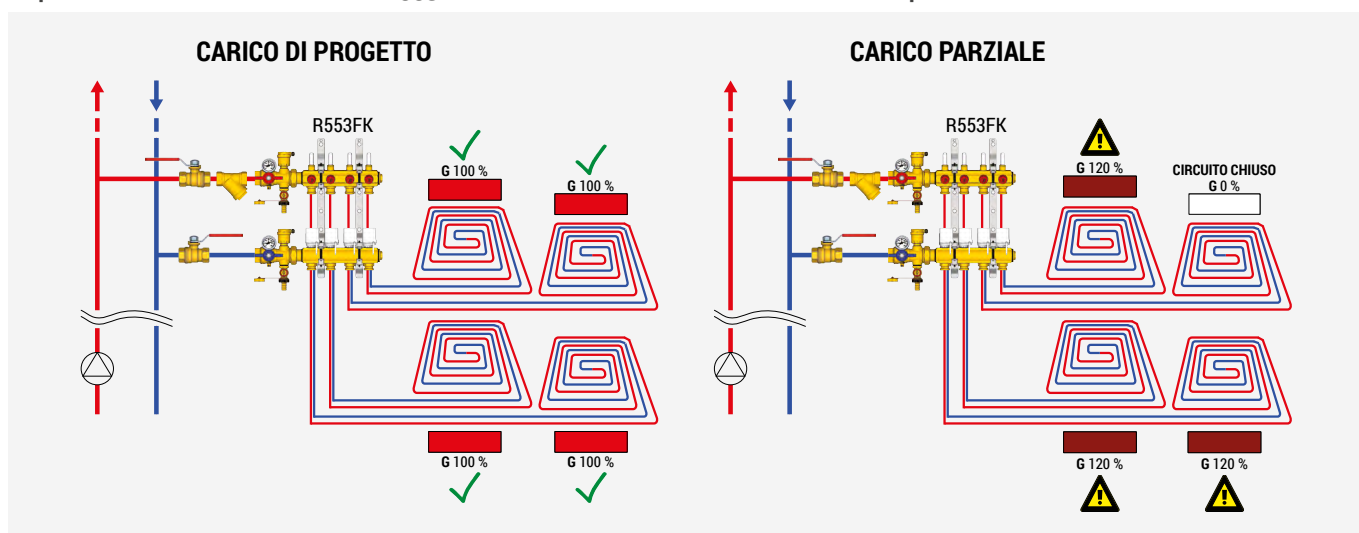
- **regolatore di portata:** al variare della pressione, a causa dell'apertura o chiusura di alcuni circuiti, la membrana della cartuccia del vitone interviene variando la sua sezione di passaggio e adattando la portata al valore preimpostato, anche in presenza di pressioni differenziali elevate: **funzionamento fino a 60 kPa per Low Flow; funzionamento fino a 150 kPa per High Flow.**
- **prerogolazione della portata:** è possibile impostare per ogni singolo circuito la portata massima di progetto che dovrà essere mantenuta costante;
- **ottimizzazione della temperatura ambiente:** l'abbinamento del collettore a teste elettrotermiche e termostati ambiente permette di ottimizzare la gestione della temperatura nei vari ambienti.



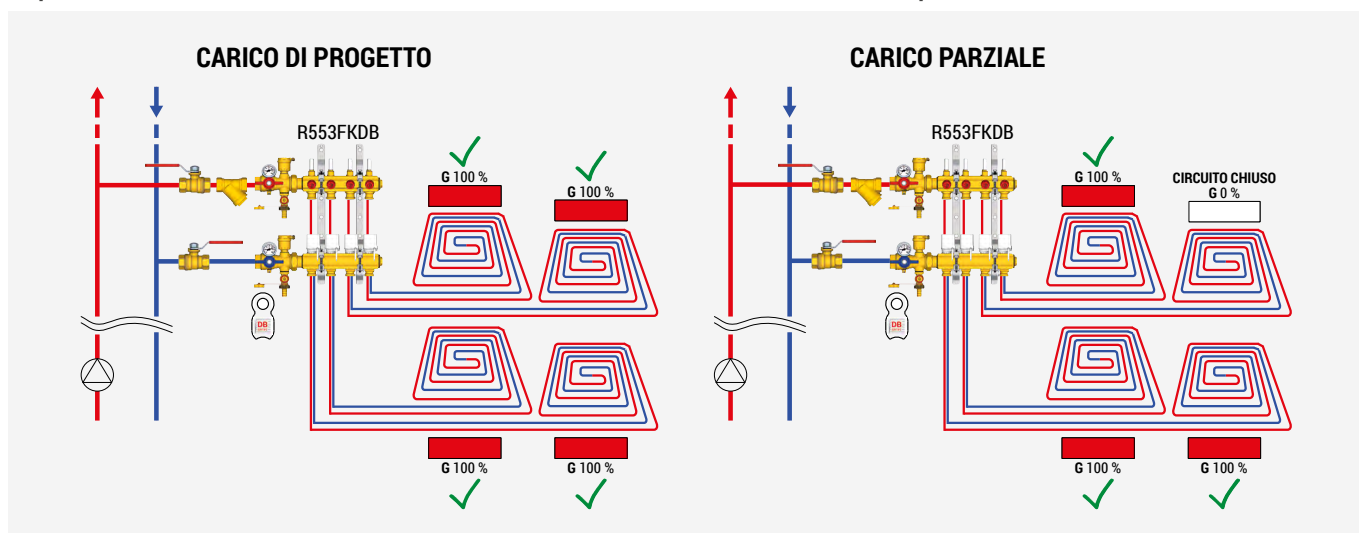
I collettori con bilanciamento dinamico della portata vengono utilizzati principalmente negli impianti radianti.

Come si può osservare dagli schemi applicativi sotto riportati, un impianto con collettori con bilanciamento dinamico serie DB è in grado di mantenere la portata sempre bilanciata per tutti i circuiti dell'impianto.

Impianto radiante con collettori R553FK, **senza** bilanciamento dinamico della portata



Impianto radiante con collettori R553FKDB, **con** bilanciamento dinamico della portata



► Installazione

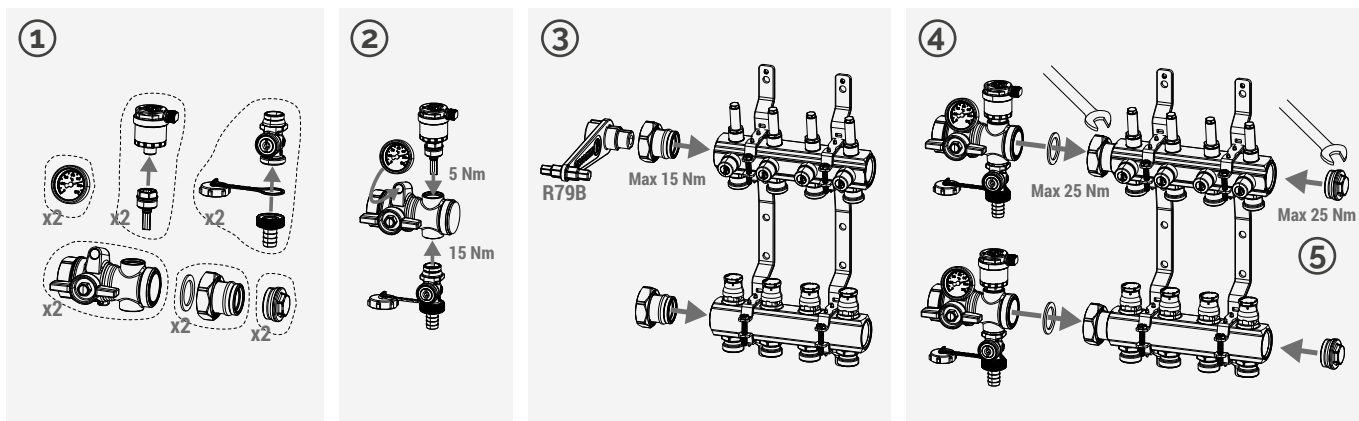
▲ AVVERTENZA. L'installazione deve essere eseguita da personale qualificato e seguendo le istruzioni contenute nella confezione.

Installazione delle valvole multifunzione R269T

Il collettore R553FKDB viene fornito preassemblato sulle zanche R588Z, con predisposizione per la connessione delle valvole multifunzione R269T. Le valvole multifunzione R269T vengono fornite con i componenti disassemblati e possono essere montate agevolmente con adduzione del fluido sia da sinistra che da destra sfruttando l'autotenuta dei componenti.

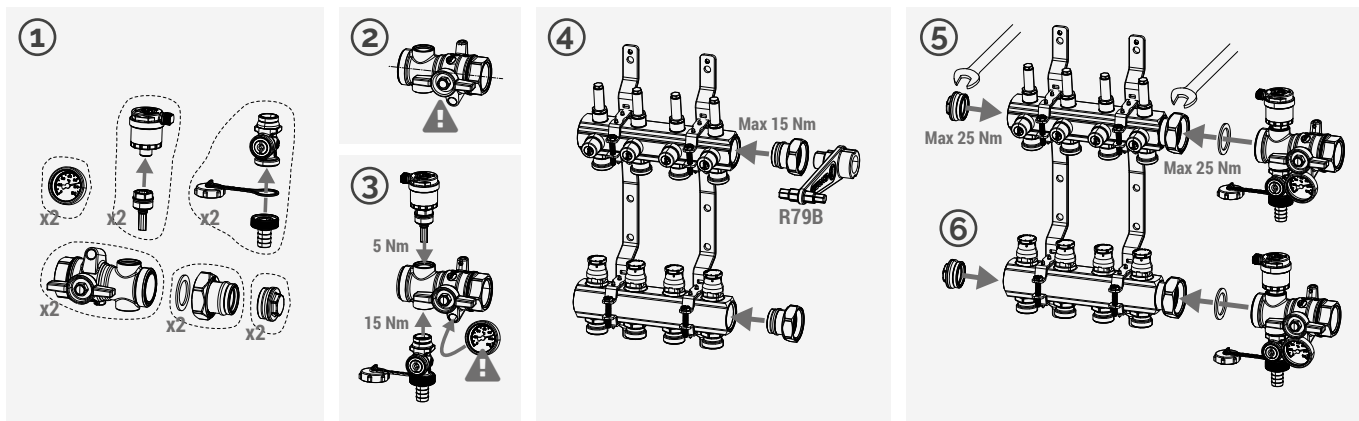
Adduzione del fluido da sinistra

- 1) assemblare manualmente la valvola di sfogo aria e il rubinetto di carico/scarico sfruttando l'autotenuta dei componenti;
- 2) installare manualmente la valvola di sfogo aria, il rubinetto di carico/scarico e il termometro sul corpo principale sfruttando l'autotenuta dei componenti;
- 3) installare il bocchettone a sede piana sulla barra del collettore sfruttando l'autotenuta e utilizzando una chiave R79B;
- 4) collegare la valvola R269T al collettore inserendo la guarnizione di tenuta e serrando la calotta girevole del bocchettone a sede piana;
- 5) installare il tappo terminale sulla barra del collettore sfruttando l'autotenuta e serrandolo con l'utilizzo di una chiave.



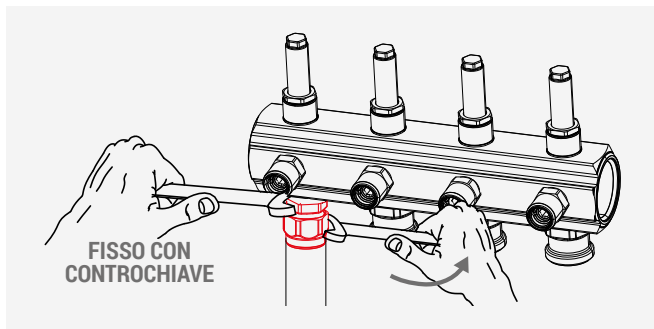
Adduzione del fluido da destra

- 1) assemblare manualmente la valvola di sfogo aria e il rubinetto di carico/scarico sfruttando l'autotenuta dei componenti;
- 2) per installazione con tubazioni di adduzione da destra, il corpo valvola principale deve essere rivolto con l'attacco per il termometro nella parte inferiore;
- 3) installare manualmente la valvola di sfogo aria, il rubinetto di carico/scarico e il termometro sul corpo principale sfruttando l'autotenuta dei componenti;
- 4) installare il bocchettone a sede piana sulla barra del collettore sfruttando l'autotenuta e utilizzando una chiave R79B;
- 5) collegare la valvola R269T al collettore inserendo la guarnizione di tenuta e serrando la calotta girevole del bocchettone a sede piana;
- 6) installare il tappo terminale sulla barra del collettore sfruttando l'autotenuta e serrandolo con l'utilizzo di una chiave.



▲ AVVERTENZA. Per installazione con tubazioni di adduzione da destra, il corpo valvola principale deve essere rivolto con l'attacco per il termometro nella parte inferiore.

Collegamento dei circuiti dell'impianto



Per il collegamento delle tubazioni dei circuiti dell'impianto si utilizzano idonei adattatori per tubo rame, plastica o multistrato della serie R178, R179, R179AM (Base 18).

▲ AVVERTENZA. Durante il serraggio dell'adattatore è necessario utilizzare una controchiave per tenere fermo il raccordo del collettore.

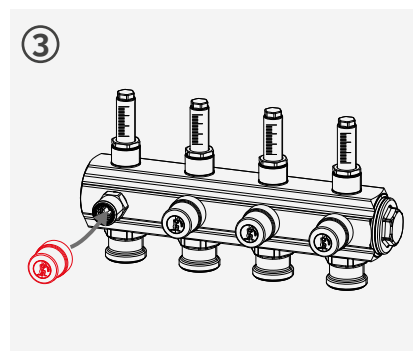
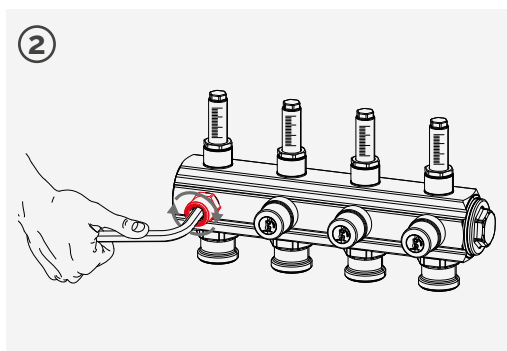
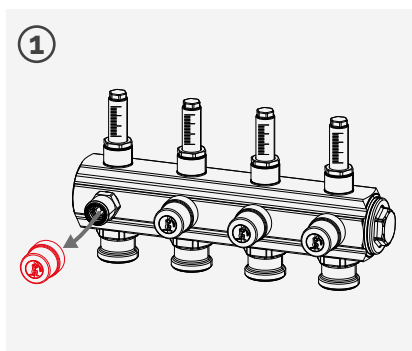
► Regolazione dei circuiti dell'impianto

Collettore di mandata

I detentori presenti sul collettore di mandata in fase di normale funzionamento devono trovarsi in posizione di completa apertura. Qualora si voglia intercettare il flusso di un singolo circuito è possibile chiudere completamente il detentore corrispondente. Per aprire o chiudere un detentore procedere come segue:

- 1) rimuovere il cappuccio rosso di protezione;
- 2) ruotare il detentore con l'apposita chiave a brugola R558Y001, in senso orario per chiudere il circuito oppure in senso antiorario per aprire il circuito:
 - in caso di completa chiusura il flusso è completamente intercettato;
 - in caso di completa apertura il valore di portata impostato sul vitone di bilanciamento dinamico (collettore di ritorno) e circolante all'interno dell'anello è leggibile tramite la scala graduata del misuratore di portata;
- 3) a regolazione ultimata riposizionare il cappuccio rosso protettivo.

▲ AVVERTENZA. Per garantire il corretto funzionamento dell'impianto è importante che il detentore sia completamente aperto o eventualmente completamente chiuso qualora si voglia intercettare il circuito. Non posizionare il detentore in posizioni intermedie.

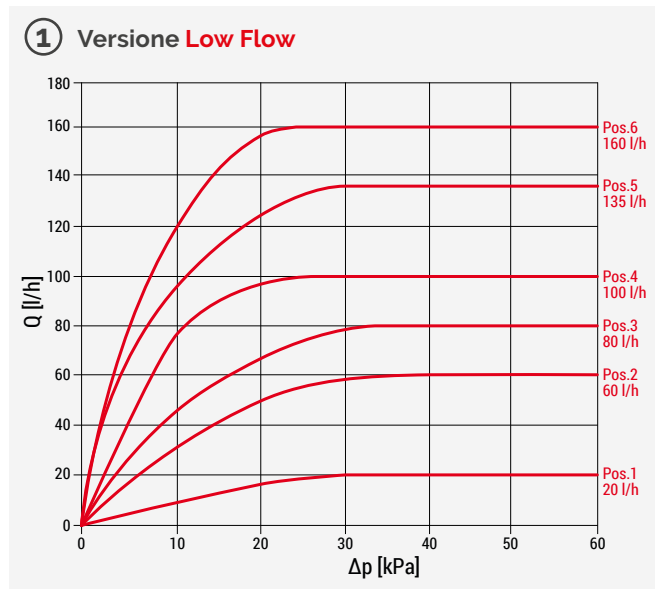


Collettore di ritorno: preregolazione della portata

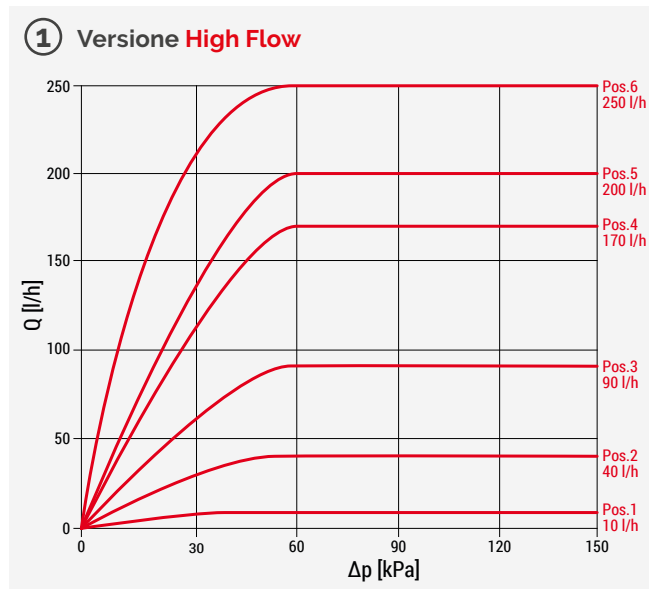
La preregolazione della portata dei singoli circuiti sugli stacchi di ritorno può essere effettuata utilizzando la chiave di regolazione R73PY010 (compresa nella confezione) tra le posizioni 1 e 6, indicate sulla cartuccia del vitone.

Per effettuare la preregolazione della portata dei singoli circuiti procedere come segue:

- 1) determinare dal diagramma o dalla tabella di preregolazione della portata, la posizione della cartuccia che corrisponde alla portata desiderata;
- 2) rimuovere il volantino manuale dal vitone con l'aiuto di un cacciavite, e posizionare la chiave di regolazione sulla cartuccia;
- 3) ruotare la chiave di regolazione fino a quando la posizione desiderata risulti indicata nella feritoia della chiave;
- 4) rimuovere la chiave di regolazione e riposizionare il volantino manuale o l'eventuale testa elettrotermica.

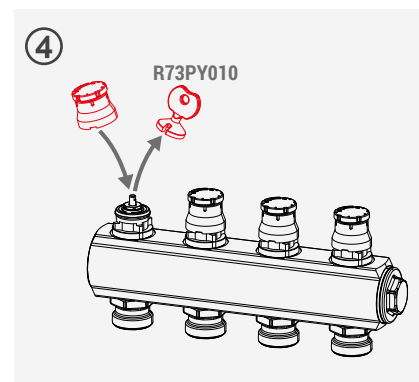
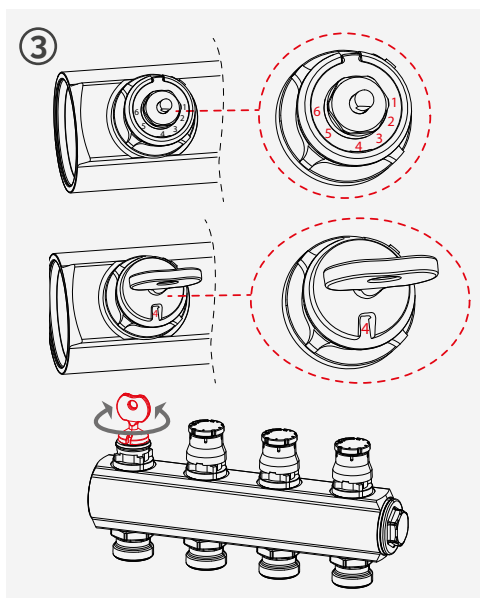
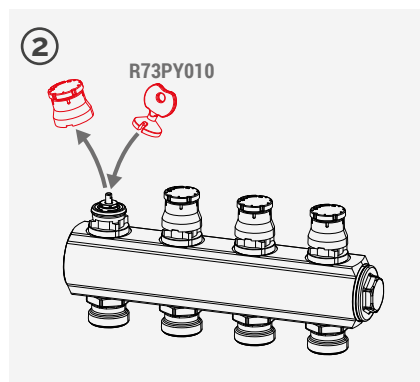


Posizione di regolazione	1	2	3	4	5	6
Portata [l/h]	20	60	80	100	135	160
Δp min [kPa]	20	20	20	20	20	20
Δp max [kPa]	60					



Posizione di regolazione	1	2	3	4	5	6
Portata [l/h]	10	40	90	170	200	250
Δp min [kPa]	40	40	40	40	40	30
Δp max [kPa]	150					

NOTA. Δp min = Δp corrispondente ad un valore $\geq 80\%$ della portata preimpostata.



Collettore di ritorno: installazione teste elettrotermiche

Installando le teste elettrotermiche normalmente chiuse (R473, R473M) sugli stacchi del collettore di ritorno, in combinazione ai termostati ambiente, si ottiene un mantenimento della temperatura ambiente ai valori impostati sui termostati.

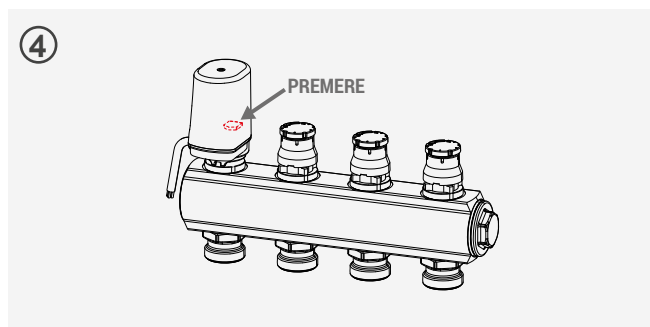
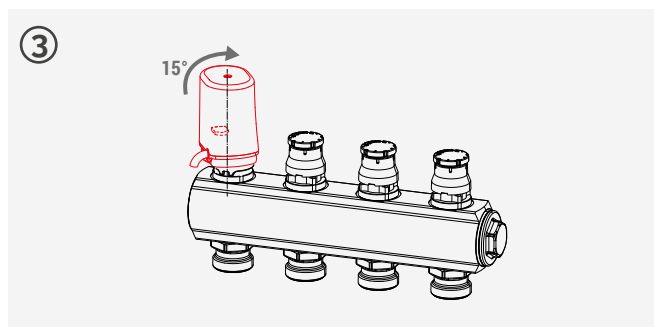
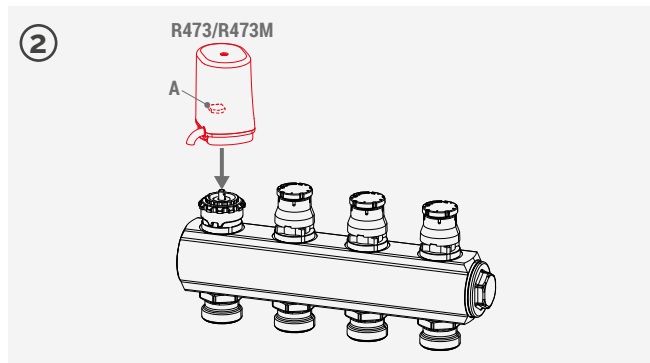
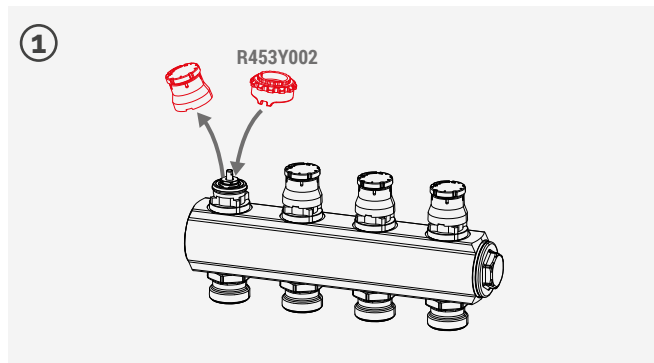
Le teste elettrotermiche vanno installate dopo aver effettuato la prerogolazione della portata sul vitone di bilanciamento dinamico; per installarle procedere come segue:

- 1) rimuovere il volantino manuale e posizionare la ghiera R453Y002 (inclusa nella confezione della testa elettrotermica) sul vitone;
- 2) montare la testa elettrotermica sulla ghiera esercitando una pressione sufficiente all'incastro;
- 3) ruotare la testa elettrotermica di circa 15° sino ad udire lo scatto di aggancio (coppia max. 5 Nm).

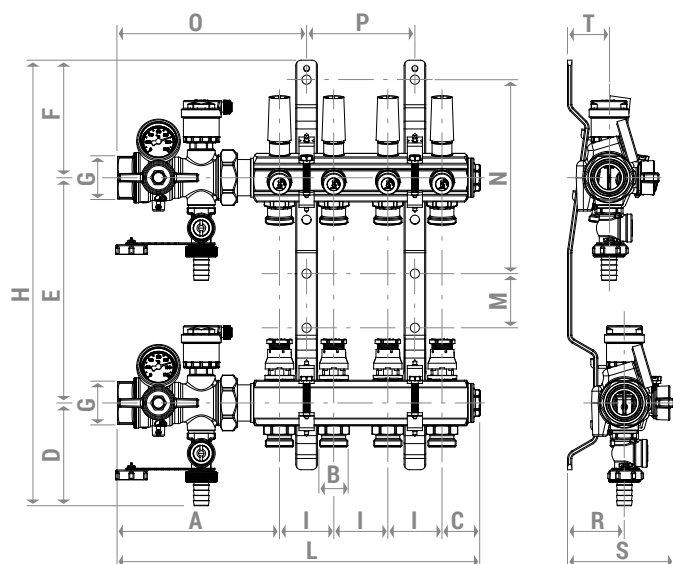
Per sganciare la testa ruotarla nuovamente di 15°;

- 4) premere verso l'interno il bottone rosso di blocco (A) e collegare elettricamente la testa rispettando scrupolosamente lo schema presente sulle istruzioni della stessa.

▲ AVVERTENZA. In caso di utilizzo di cassette R500-2, per consentire un'agevole installazione le teste elettrotermiche devono essere montate con il bottone rosso (A) rivolto verso l'interno della cassetta. Eventualmente è possibile premere il bottone rosso prima di montare la testa sul collettore, sarà successivamente necessaria una forza leggermente maggiore per il suo aggancio.



Dimensioni



R500Y221 (400x650x85=130 mm)
 R500Y222 (600x650x85=130 mm)
 R500Y223 (800x650x85=130 mm)
 R500Y224 (1000x650x85=130 mm)

CODICE	N° STACCHI	A [mm]	B [mm]	C [mm]	D [mm]	E [mm]	F [mm]	G [mm]	H [mm]	I [mm]	L [mm]	M [mm]	N [mm]	O [mm]	P [mm]	R [mm]	S [mm]	T [mm]	CASSETTA R500-2
R553FKDB102 R553FKDB122	2										235				-				R500Y221
R553FKDB103 R553FKDB123	3										285				50				
R553FKDB104 R553FKDB124	4										335				100				
R553FKDB105 R553FKDB125	5										385				150				
R553FKDB106 R553FKDB126	6										435				200				
R553FKDB107 R553FKDB127	7	149	B.18	36	95	208	108	G 1"	411	50	485	50	179	174	250	53	99	38	
R553FKDB108 R553FKDB128	8										535				300				
R553FKDB109 R553FKDB129	9										585				350				
R553FKDB110 R553FKDB130	10										635				400				
R553FKDB111 R553FKDB131	11										685				450				
R553FKDB112 R553FKDB132	12										735				500				

➤ Testi di capitolato

R553FKDB Low Flow

Collettore premontato con bilanciamento dinamico della portata. Attacchi: G 1" F x B.18. Composto da: un collettore di mandata in ottone, con misuratori di portata con scala 0,4÷2,6 l/min, con detentori di intercettazione del fluido; un collettore di ritorno in ottone, con valvole di bilanciamento dinamico della portata con membrana di colore rosso e volantino manuale, predisposte per comando elettrotermico; valvole multifunzione con rubinetto di scarico, valvola automatica di sfogo aria, valvola di intercettazione a sfera e tappi terminali. Guarnizioni in EPDM. Supporti collettori in acciaio zincato. Fluidi di impiego: acqua, soluzioni glicolate (max. 30 %). Interasse tra gli stacchi 50 mm. Campo di temperatura 5÷95 °C. Pressione massima di esercizio: 7 bar (valvola di sfogo aria). Campo di regolazione della portata sul singolo circuito: 20÷160 l/h. Campo di pressione differenziale di funzionamento: 20÷60 kPa.

R553FKDB High Flow

Collettore premontato con bilanciamento dinamico della portata. Attacchi: G 1" F x B.18. Composto da: un collettore di mandata in ottone, con misuratori di portata con scala 0,5÷5 l/min, con detentori di intercettazione del fluido; un collettore di ritorno in ottone, con valvole di bilanciamento dinamico della portata con membrana di colore nero e volantino manuale, predisposte per comando elettrotermico; valvole multifunzione con rubinetto di scarico, valvola automatica di sfogo aria, valvola di intercettazione a sfera e tappi terminali. Guarnizioni in EPDM. Supporti collettori in acciaio zincato. Fluidi di impiego: acqua, soluzioni glicolate (max. 30 %). Interasse tra gli stacchi 50 mm. Campo di temperatura 5÷95 °C. Pressione massima di esercizio: 7 bar (valvola di sfogo aria). Pressione differenziale massima con teste elettrotermiche montate: 1,5 bar. Campo di regolazione della portata sul singolo circuito: 10÷250 l/h. Campo di pressione differenziale di funzionamento: 30/40÷150 kPa.

⚠ Avvertenze per la sicurezza. L'installazione, la messa in servizio e la periodica manutenzione del prodotto devono essere eseguite da personale professionalmente abilitato, in accordo con i regolamenti nazionali e/o i requisiti locali. L'installatore qualificato deve adottare tutti gli accorgimenti necessari, incluso l'utilizzo di Dispositivi di Protezione Individuale, per assicurare la propria incolumità e quella di terzi. L'errata installazione può causare danni a persone, animali o cose nei confronti dei quali Giacomini S.p.A. non può essere considerata responsabile.

♻️ Smaltimento imballo. Scatole in cartone: raccolta differenziata carta. Sacchetti in plastica e pluriball: raccolta differenziata plastica.

ℹ️ Altre informazioni. Per ulteriori informazioni consultare il sito giacomini.com o contattare il servizio tecnico. Questa comunicazione ha valore indicativo. Giacomini S.p.A. si riserva il diritto di apportare in qualunque momento, senza preavviso, modifiche per ragioni tecniche o commerciali agli articoli contenuti nella presente comunicazione. Le informazioni contenute in questa comunicazione tecnica non esentano l'utilizzatore dal seguire scrupolosamente le normative e le norme di buona tecnica esistenti.

♻️ Smaltimento del prodotto. Alla fine del suo ciclo di vita il prodotto non deve essere smaltito come rifiuto urbano. Può essere portato ad un centro speciale di riciclaggio gestito dall'autorità locale o ad un rivenditore che offre questo servizio.